

VLL

Kratka liniowa aluminiowa

Przeznaczenie:

Kratki wentylacyjne typu VLL stosowane są w pomieszczeniach biurowych, hotelowych, usługowych, w szpitalach, budynkach użyteczności publicznej itp.

Szeroki wybór opcji wykonania kratki pozwala na optymalne ukierunkowanie strumienia powietrza nawiewanego lub stosowanie ich jako element wywiewny.

Opis produktu

Kratki liniowe VLL są rozwiązaniem łączącym względy estetyczne z potrzebami funkcjonalnymi. Nadają się do montażu na przewodach lub w ścianach bądź bezpośrednio na wylocie kanału wentylacyjnego. Najczęściej stosowane wspólnie z klimakonwektorami bądź klimatyzatorami oraz w instalacjach, gdzie istotny jest estetyczny wygląd. Kierunek oraz kształt strumienia powietrza może być nadany za pomocą odpowiedniego kąta nachylenia lamel. Standardowy kąt nachylenia lamel 15°. Na zamówienie kratki mogą być wyposażone w lamele o kącie nachylenia 0°, 17° lub 30°.

Kratki mogą być wyposażone w skrzynki rozprężne. Skrzynka rozprężna w zależności od potrzeb klienta może posiadać izolację termiczną bądź akustyczną oraz przepustnicę regulacyjną.

Kratki mogą także być wyposażone w przepustnicę współbieżną lub przeciwbieżną do regulacji strumienia powietrza zamontowaną bezpośrednio za kratką. Istnieje możliwość łączenia w nieskończenie długie linie.

Wykonanie

Kratki VLL wykonane są standardowo z aluminium anodowanego lub lakierowanego proszkowo na kolor RAL9010 lub RAL9016. Na zamówienie możliwe jest lakierowanie na dowolny kolor RAL.

Wersje lamel

- VLL-0 - kąt nachylenia lamel 0°
- VLL-15 - kąt nachylenia lamel 15°
- VLL-17 - kąt nachylenia lamel 17°
- VLL-30 - kąt nachylenia lamel 30°

Montaż

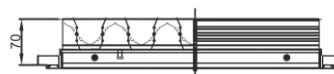
- WW - montaż za pomocą wkrętów frontowych
- WB - montaż za pomocą wkrętów bocznych
- SS - montaż za pomocą ramion montażowych
- SF - montaż za pomocą wkrętów ukrytych po lamelami

Akcesoria

- PW - przepustnica regulacyjna współbieżna
- PP - przepustnica regulacyjna przeciwbieżna
- SR - skrzynka rozprężna
- SRI - skrzynka rozprężna izolowana
- SRP - skrzynka rozprężna z przepustnicą
- SRIP - skrzynka rozprężna izolowana z przepustnicą



Rysunek 1. Przepustnica współbieżna PW.



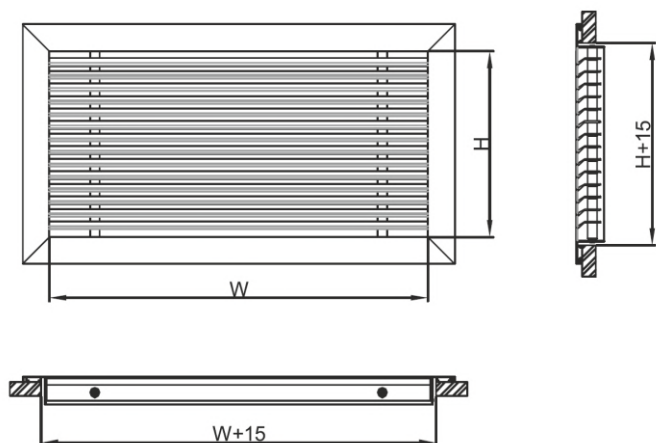
Rysunek 2. Przepustnica przeciwbieżna PP.

VLL

Kratka liniowa aluminiowa

Wymiary

Wymiary standardowe zgodnie z tabelą. Na zamówienie istnieje możliwość wykonania dowolnego wymiaru z dokładnością do 1 mm.



Rysunek 3. Wymiary standardowe kratki wentylacyjnych VLL.

Powierzchnia efektywna

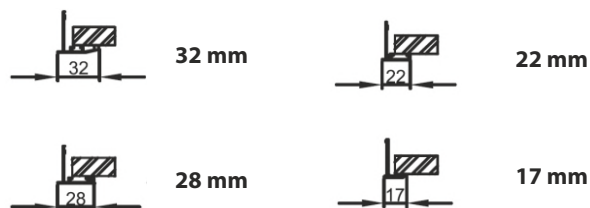
Dla ustalenia powierzchni efektywnej dla wymiarów wykraczających poza tabelę, skorzystaj oprogramowania doboru dostępnego na stronie ventino.pl lub skontaktuj się z przedstawicielem handlowym.

Aeff [m ²]	W [mm]																
	H [mm]	150	200	250	300	350	400	500	600	700	800	1000	1200	1400	1600	1800	2000
75	0,007	0,009	0,011	0,014	0,016	0,018	0,023	0,027	0,032	0,036	0,045	0,054	0,063	0,072	0,081	0,090	
100	0,009	0,012	0,015	0,018	0,021	0,024	0,030	0,036	0,042	0,048	0,060	0,072	0,084	0,096	0,108	0,120	
150	0,014	0,018	0,023	0,027	0,032	0,036	0,045	0,054	0,063	0,072	0,090	0,108	0,126	0,144	0,162	0,180	
200	0,018	0,024	0,030	0,036	0,042	0,048	0,060	0,072	0,084	0,096	0,120	0,144	0,168	0,192	0,216	0,240	
250	0,023	0,030	0,038	0,045	0,053	0,060	0,075	0,090	0,105	0,120	0,150	0,180	0,210	0,240	0,270	0,300	
300	0,027	0,036	0,045	0,054	0,063	0,072	0,090	0,108	0,126	0,144	0,180	0,216	0,252	0,288	0,324	0,360	
350	0,032	0,042	0,053	0,063	0,074	0,084	0,105	0,126	0,147	0,168	0,210	0,252	0,294	0,336	0,378	0,420	
400	0,036	0,048	0,060	0,072	0,084	0,096	0,120	0,144	0,168	0,192	0,240	0,288	0,336	0,384	0,432	0,480	
450	0,041	0,054	0,068	0,081	0,095	0,108	0,135	0,162	0,189	0,216	0,270	0,324	0,378	0,432	0,486	0,540	
500	0,045	0,060	0,075	0,090	0,105	0,120	0,150	0,180	0,210	0,240	0,300	0,360	0,420	0,480	0,540	0,600	
550	0,050	0,066	0,083	0,099	0,116	0,132	0,165	0,198	0,231	0,264	0,330	0,396	0,462	0,528	0,594	0,660	
600	0,054	0,072	0,090	0,108	0,126	0,144	0,180	0,216	0,252	0,288	0,360	0,432	0,504	0,576	0,648	0,720	

Tabela 1. Powierzchnia efektywna [m²] kratki VLL w zależności od wymiarów zewnętrznych W i H.

Ramka

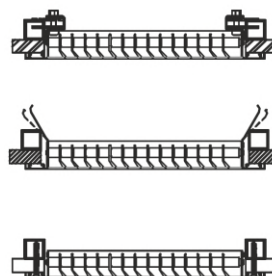
Standardowa szerokość ramki 32 mm. Istnieje możliwość wykonania kratki z ramką o szerokości 28, 22, 17 mm.



Rysunek 4. Dostępne wymiary ramek.

Montaż

- WW** - montaż za pomocą wkrętów frontowych
- WB** - montaż za pomocą wkrętów bocznych
- SS** - montaż za pomocą ramion montażowych
- SF** - montaż za pomocą wkrętów ukrytych po lamelami



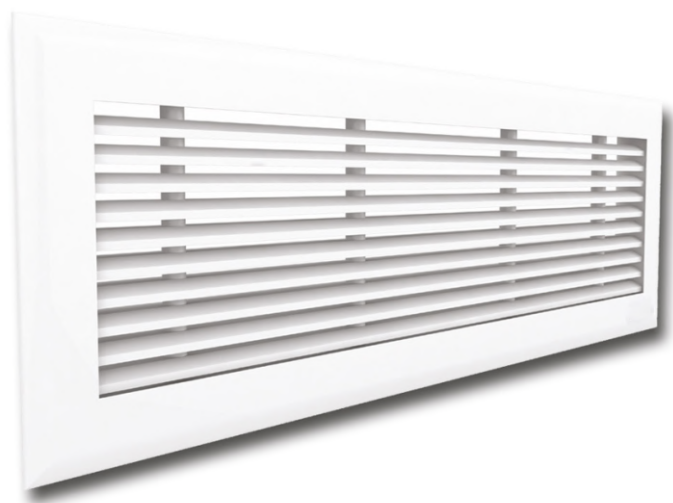
Rysunek 5. Dostępne sposoby montażu.

VLL

Kratka liniowa aluminiowa

Dobór

Dobór nawiewnika można przeprowadzić samodzielnie za pomocą oprogramowania doboru dostępnego na stronie ventino.pl lub poprzez kontakt z przedstawicielem handlowym.



VLL

Kratka liniowa aluminiowa

Kod zamówienia

Kod zamówienia dla kratki wentylacyjnych i skrzynek rozprężnych:

VLL-A-CCCxDDD-E-FFF-GGGG-H-JJJ

VLL: typ kratki

A: kąt nachylenia lamel

0 – kąt nachylenia lamel 15°

B – kąt nachylenia lamel 0°

C – kąt nachylenia lamel 17°

D – kąt nachylenia lamel 30°

CCCxDDD: wymiar kratki szerokość x wysokość (np. 1200x600)

E: przepustnica wielopłaszczyznowa

P - z przepustnicą

0 - bez przepustnicy

FFF: kolor z palety RAL

GGGG: skrzynka rozprężna

SR - skrzynka rozprężna

SRI - skrzynka rozprężna izolowana

SRP - skrzynka rozprężna z przepustnicą

SRIP - skrzynka rozprężna izolowana z przepustnicą

H: króciec przyłączeniowy

B - z boku

G - z góry

JJJ – średnica króćca (np. 123, 158, 198, 248, 298)

Przykład zamówienia:

VLL-B-400x200-P-RAL9010-SRIP-2x198